

# PROFESSIONAL WIRELESS MICROPHONE

專業無綫麥克風

USER MANUAL  
使用說明書

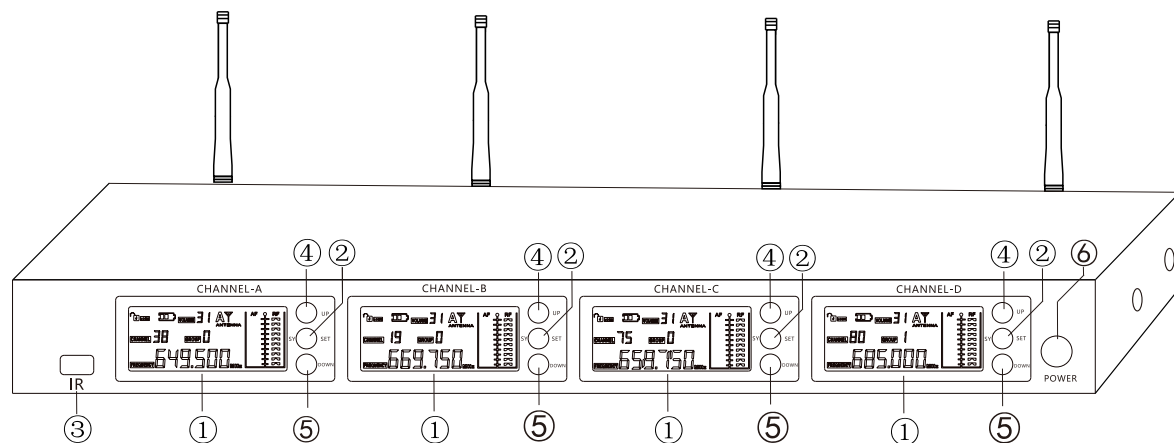
# 目 錄

---

接收機 .....	1
功能設置 .....	2
紅外線對頻設置 .....	3
手持麥克風簡介 .....	4
腰包式麥克風簡介.....	5
會議式短桿麥克風簡介 .....	6
會議式長桿麥克風簡介 .....	7
技術參數 .....	8
故障排查 .....	9
接綫方式 .....	10

## 接收機前面板

### 一拖四接收機前面板



① 液晶顯示窗

② SET/SY: 功能按鍵（短按進入SET設置菜單，長按進入SY紅外對頻）

③ IR: 紅外對頻窗口

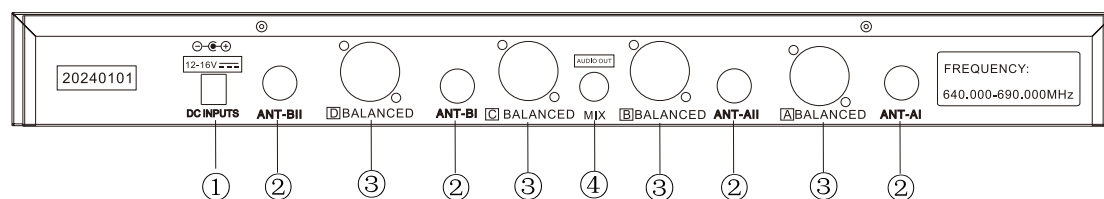
④ UP: 向上按鍵

⑤ DOWN: 向下按鍵

⑥ POWER: 電源開關按鍵

## 接收機后面板

### 一拖四接收機后面板



①: 外接電源適配器連接插孔

②: 天線接口 (A I A II B I B II)

③: 卡農輸出口 (A B C D)

④: 6.3音頻輸出口

## 功能設置

### 音量設置

按SET設置鍵一次，顯示“VOL...”此時按UP或DOWN即可設置音量大小。

### 頻率設置

按SET設置鍵二次，當前通道頻率信息閃爍，此時按UP或DOWN鍵即可重新設置當前通道頻率信息。

### 自動掃頻

按SET設置鍵三次，顯示屏顯示“SCAN”時，按UP鍵進入自動掃頻模式，自動搜索到乾淨的頻點。

### EQ 設置

按SET設置鍵四次，顯示屏顯示“EQ.....”，此時按UP鍵或DOWN鍵即可切換EQ設置，內置三種EQ模式進行選擇。

EQ	0	(直通模式)
EQ	1	(綜合模式)
EQ	2	(KTV 模式)
EQ	3	(演講模式)

### 接收器接收距離調整

按SET設置鍵五次，顯示屏顯示“SNR 2”時，此時按UP或DOWN鍵來設置接收距離，共有3擋可根據實際使用情況進行選擇，2擋最遠，0擋最近。

### 手持輸出功率設置

按SET設置鍵六次，顯示屏顯示“RF HI”(高功率)時，按DOWN鍵可切換到低功率模式顯示屏顯示“RF LO”(低功率),手持重新對頻，手持的發射狀態即可切換到低功率狀態。手持輸出功率設置完，需要重新對頻才能生效。

### 紅外對頻設置

把發射器的紅外對頻窗口對準接收器的紅外對頻窗口，距離20cm內，長按接收器的對頻按鍵SY鍵，接收器顯示屏會顯示“-----”，接收器紅外對頻燈會閃爍。對頻成功後，發射器顯示屏會閃亮一下並且頻率變成和接收器一致，即對頻成功。

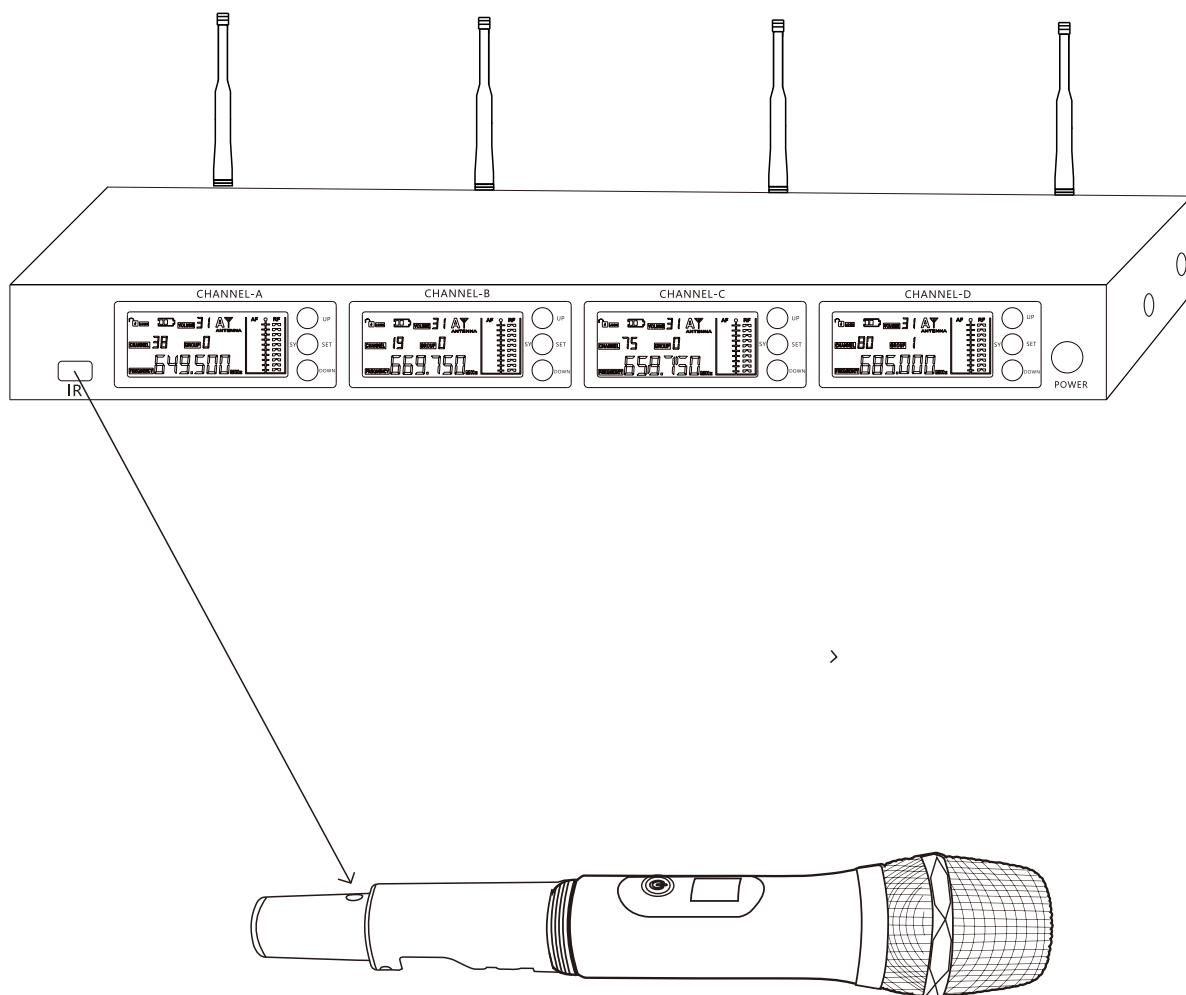
### 按鍵鎖設置

按SET設置七次，顯示屏顯示“LOC OFF”按UP鍵，顯示“LOC ON”時，表示按鍵已鎖定。顯示屏顯示“LOC ON”時按DOWN鍵，顯示“LOC OFF”表示按鍵已解鎖。

### 腰包式麥克風音量設置

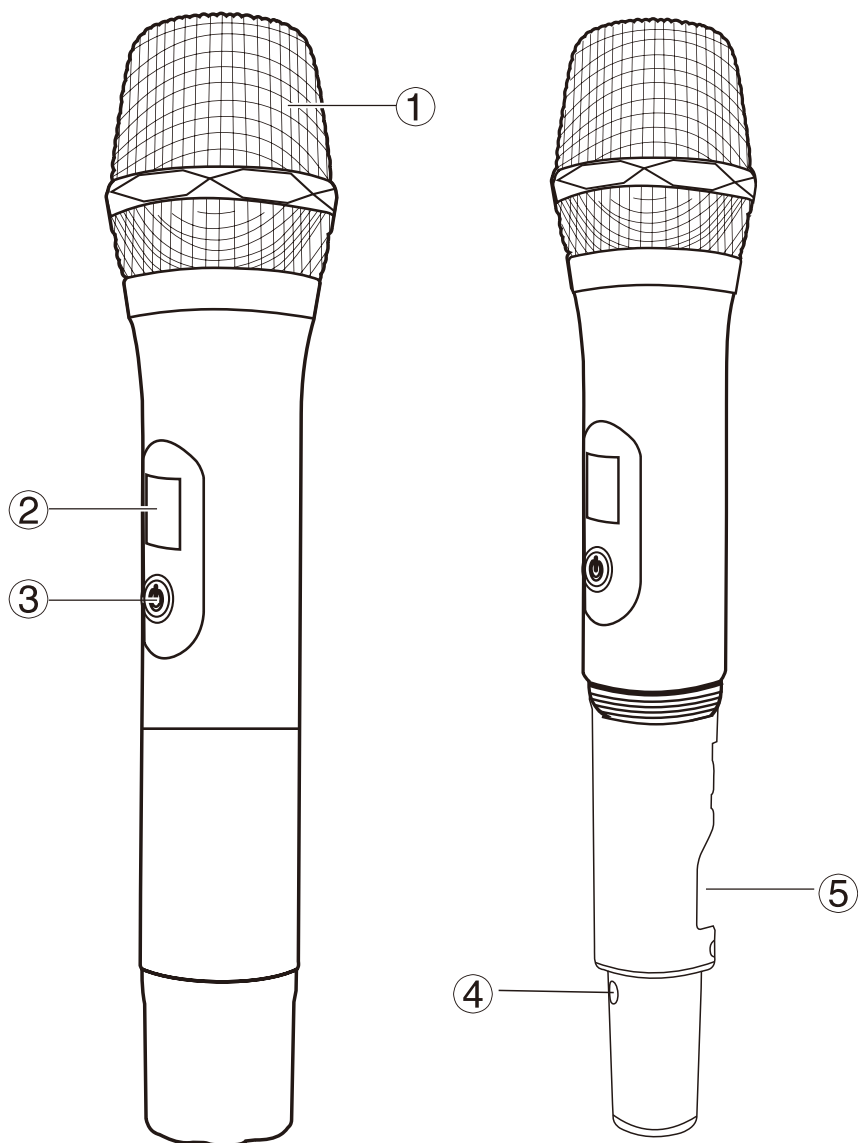
長按腰包功能鍵SET2秒。腰包顯示屏顯示“VOL 0”，按UP鍵或DOWN鍵來設置腰包的音量大小。

## 紅外線對頻設置



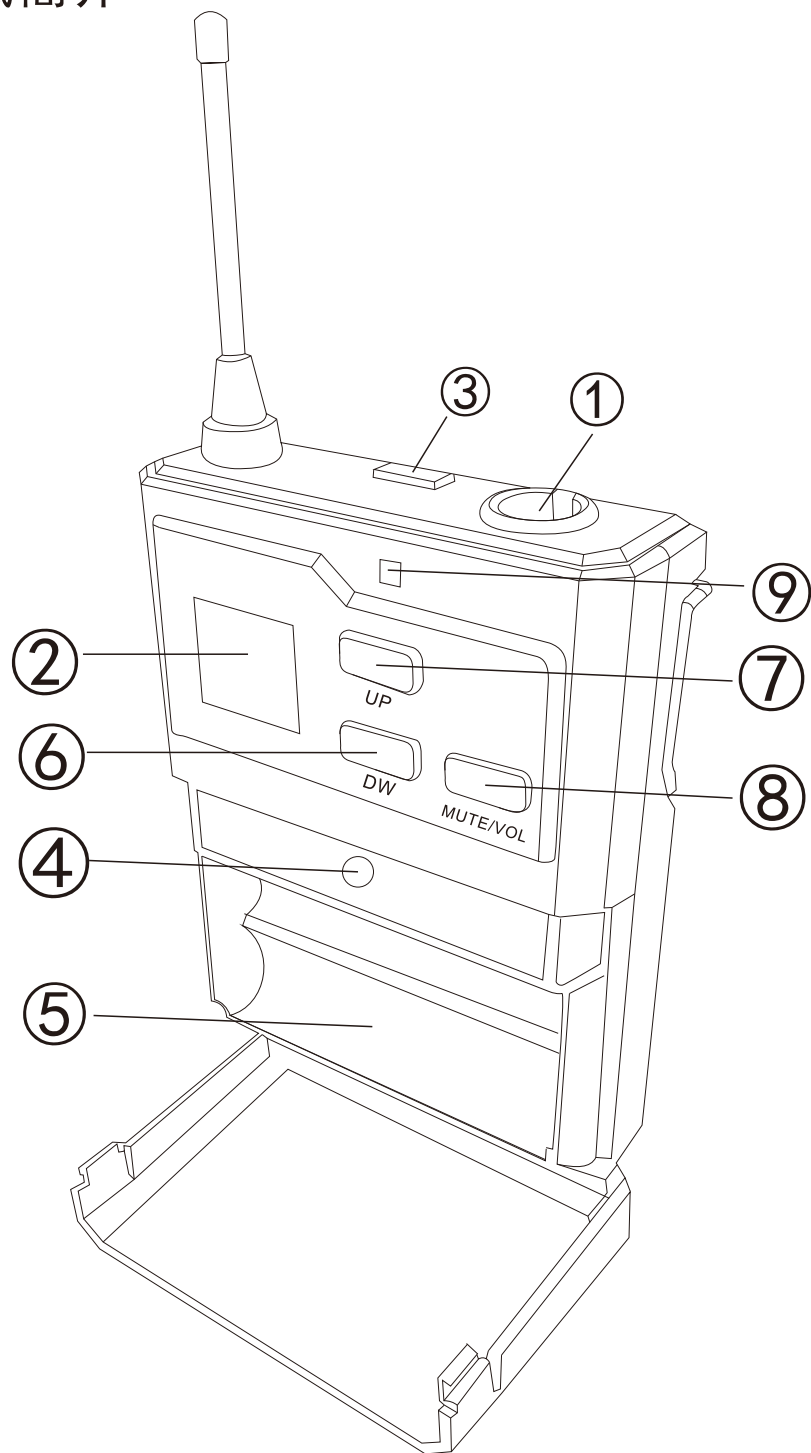
把發射器的紅外對頻窗口對準接收器的紅外對頻窗口，距離20cm內，長按接收器的對頻按鍵 SY鍵，接收器顯示屏會顯示“-----”，接收器紅外對頻燈會閃爍。對頻成功後，發射器顯示屏會閃亮一下并且頻率變成和接收器一致，即對頻成功。

## 手持麥克風簡介



- ① 麥克風頭
- ② 顯示屏
- ③ 電源開關
- ④ 紅外對頻口
- ⑤ 電池倉

## 腰包式麥克風簡介



① 麥克風頭接口

② 顯示屏

③ 電源開關

④ 紅外對頻窗口

⑤ 電池倉

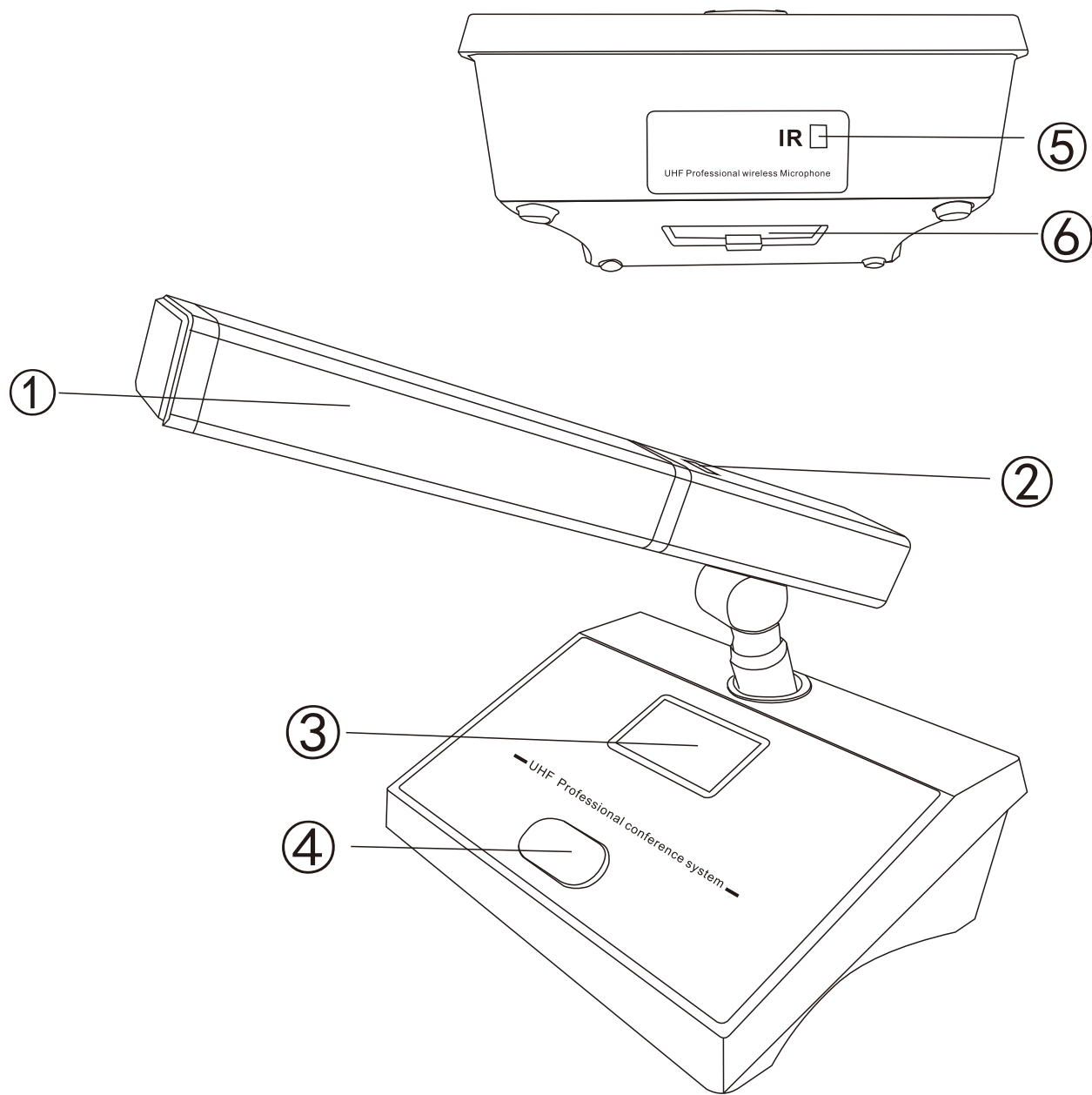
⑥ 向下按鍵

⑦ 向上按鍵

⑧ 短按靜音按鍵/長按音量調整鍵

⑨ 靜音指示燈（燈亮表示靜音）

## 會議式短杆麥克風簡介



① 短桿麥克風

② 電源開關指示燈

③ 顯示屏

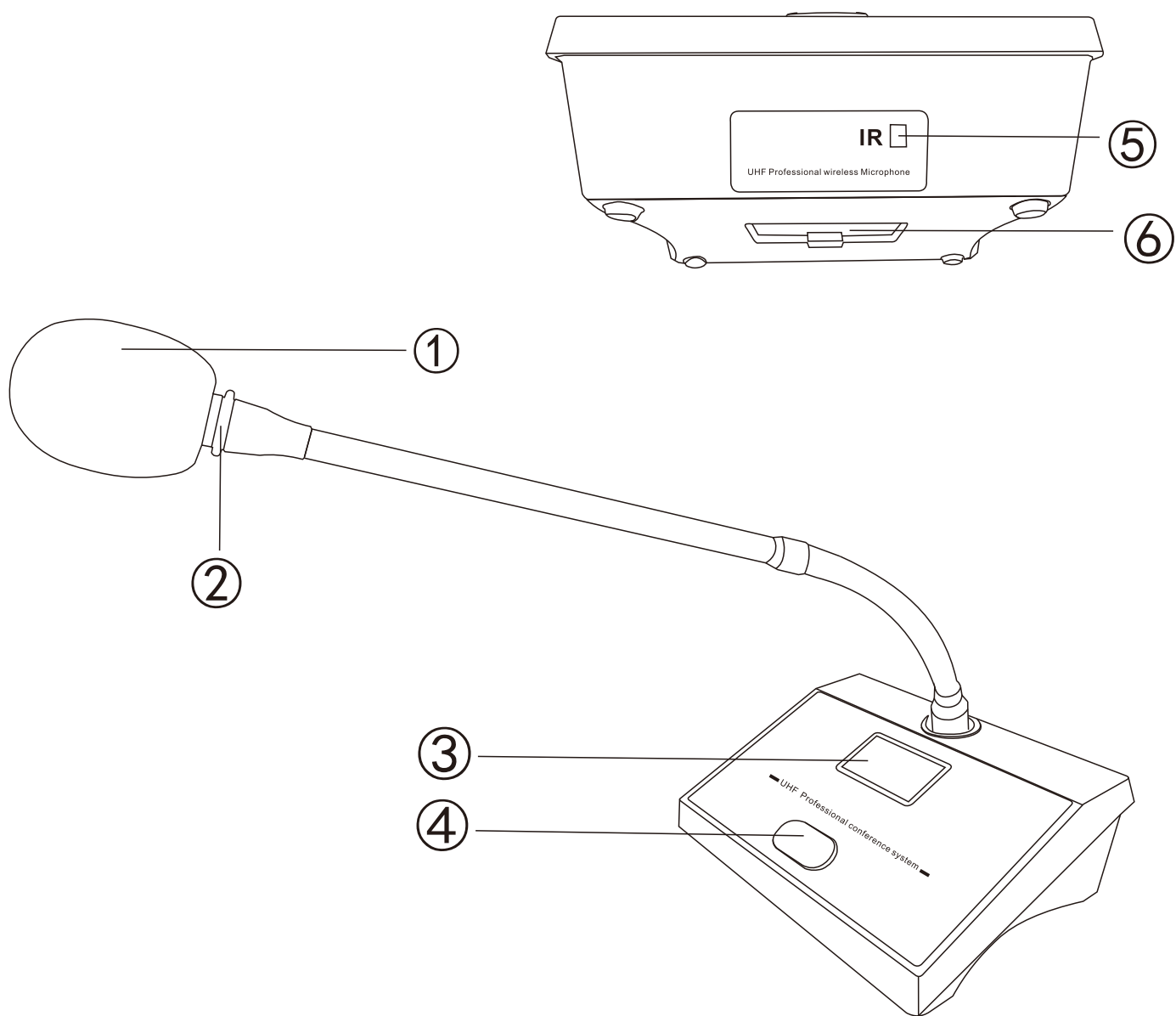
④ 電源開關

⑤ 紅外對頻窗口

⑥ 電池倉



# 會議式長杆麥克風簡介



① 長桿麥克風

② 電源開關指示燈

③ 顯示屏

④ 電源開關

⑤ 紅外對頻窗口

⑥ 電池倉

## 技術參數

### 綜合特性

載波頻率範圍：520MHz-960MHz  
(取決於適用的國家規範)

電路方式：真分集電路設計

頻帶寬度：4X12.5 Mhz

調制方式：FM調頻

最大頻偏：±50KHz

頻率響應：50HZ-16.5KHz

信噪比(S/N)：>105dB

失真度(1KHz)：<0.3%

工作溫度：-10°C-55°C

工作距離：150米(理想環境下)

### 手持式發射器

RF功率輸出：最大30mW  
(取決於適用的國家規範)

振蕩模式：(數字頻率合成器)

發射頻率穩定度：<30ppm

動態範圍：≥100dB

頻率響應：50HZ-16.5KHz

最大輸入聲壓：130dB SPL

話筒拾音頭：動圈式

電源：2節(1.5V)AA型電池

### 腰包式發射器

RF功率輸出：最大30mW  
(取決於適用的國家規範)

振蕩模式：數字頻率合成器

發射頻率穩定度：<30ppm

動態範圍：≥100dB

頻率響應：50Hz-16.5KHz

最大輸入聲壓：130dB SPL

話筒拾音頭：電容式

電源：2節 (1.5V) AA型碱性電池

### 會議式發射器

RF功率輸出：最大30mW  
(取決於適用的國家規範)

振蕩模式：(數字頻率合成器)

發射頻率穩定度：<30ppm

動態範圍：≥100dB

頻率響應：50Hz-16.5KHz

最大輸入聲壓：130dB SPL

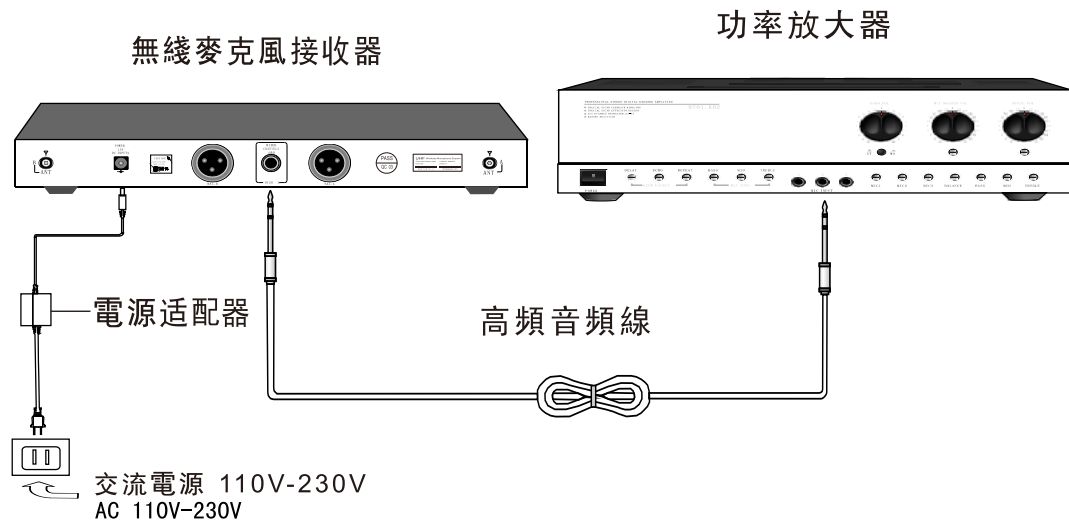
話筒拾音頭：電容式

電源：2節 (1.5V) AA型碱性電池

## 故障排查

问题	指示器（燈）狀態	解決辦法
沒有聲音或 聲音微弱	接收機液晶顯示器關閉	<ul style="list-style-type: none"> <li>• 確認交流電源適配器的一頭是否插入電源插座，另一頭是否插入接收機后面板上的直流輸入插孔</li> <li>• 確認交流電源插座是否正常，并確認供電電壓是否正常</li> </ul>
	發射機電源指示燈熄滅	<ul style="list-style-type: none"> <li>• 開啟發射機電源</li> <li>• 確認電池上的+ / 標志與發射機的端接相匹配;插入新電池</li> </ul>
	接收機顯示RF電平有顯示	<ul style="list-style-type: none"> <li>• 按下發射機上的靜音開關</li> <li>• 調高接收機音量控制</li> <li>• 檢查接收機與放大器或混音器間的電纜連接</li> </ul>
	接收機顯示屏RF電平無顯示，發射機電源指示燈亮	<ul style="list-style-type: none"> <li>• 將接收機從金屬物體旁邊移開</li> <li>• 檢查發射機和接收機之間是否有障礙物</li> <li>• 將發射機移近接收機</li> <li>• 檢查接收機和發射機是否使用同一頻率</li> </ul>
	發射機電源指示燈紅色脈動	<ul style="list-style-type: none"> <li>• 更換發射機電池</li> </ul>
失真或多余的猝發噪聲	接收機顯示屏RF電平有顯示	<ul style="list-style-type: none"> <li>• 移除附近的射頻干擾源 (如CD機、計算機、數字裝置、耳塞監听系統等)</li> <li>• 將接收機和發射機改至不同的頻率</li> <li>• 更換發射機電池</li> <li>• 如果使用多系統，可增加各系統間的頻率間隔</li> </ul>
失真電平逐漸增加	發射機電源指示燈紅色脈動	<ul style="list-style-type: none"> <li>• 更換發射機電池</li> </ul>
聲音電平與電吉 他或話筒不同，或 是使用不同的吉 他時聲音電平不 同		<ul style="list-style-type: none"> <li>• 根據需要調整發射機增益和接收機音量</li> </ul>
雜音、噪音	接收器有電平指示	<ul style="list-style-type: none"> <li>• 有外來頻率干擾，更換使用頻率</li> <li>• 發射器A、B頻率重置更換，其中一個使用頻率</li> </ul>

## 接綫方式



### 電源輸出連接器:

連接AC/DC的一端到接收器的后面板面DC的輸入插口，另一端連接到AC電源座。

### 音頻輸出連接器:

連接音頻輸出綫的一端到接收器的后板面輸出插口，另一端連接到混音器或擴音器的入插口。

PROFESSIONAL WIRELESS  
MICROPHONE